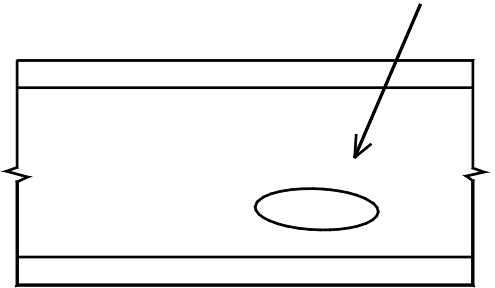
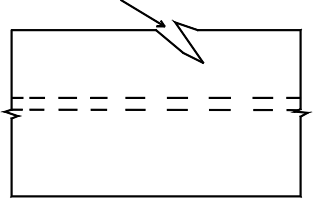
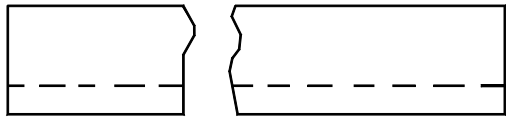
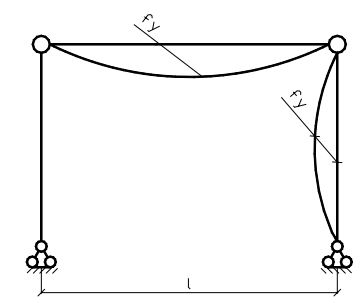
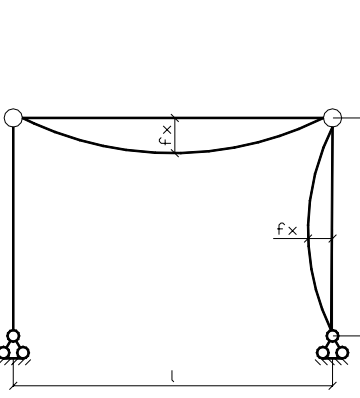
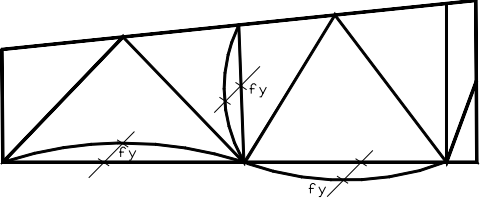
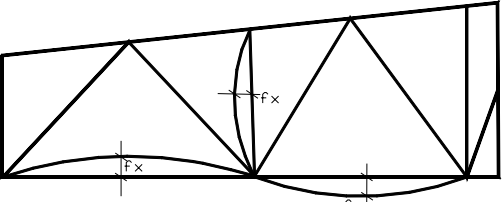
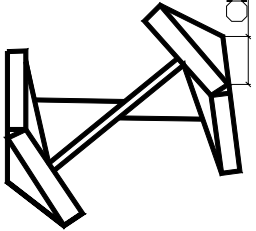
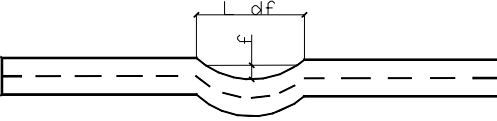
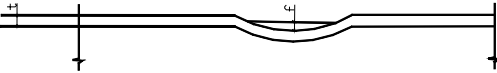
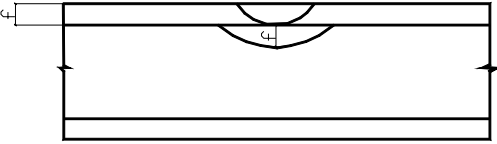
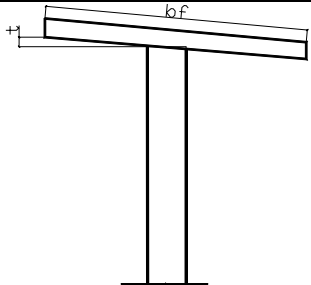


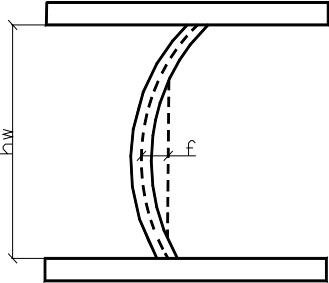
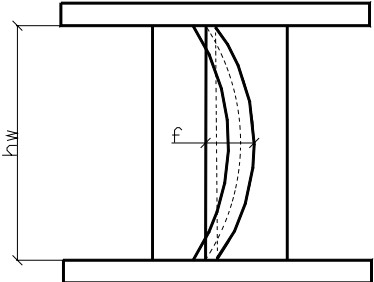
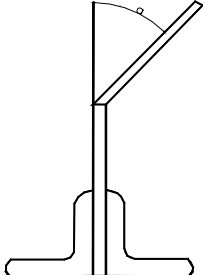
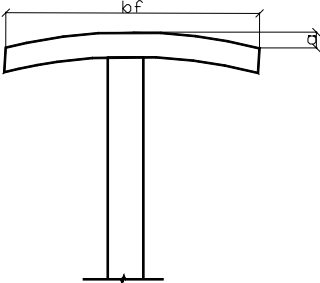
ХАРАКТЕРНЫЕ ДЕФЕКТЫ И ПОВРЕЖДЕНИЯ ЭЛЕМЕНТОВ МЕТАЛЛОКОНСТРУКЦИЙ

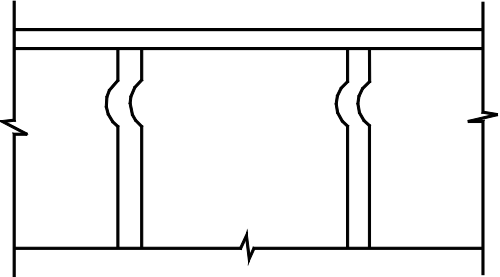
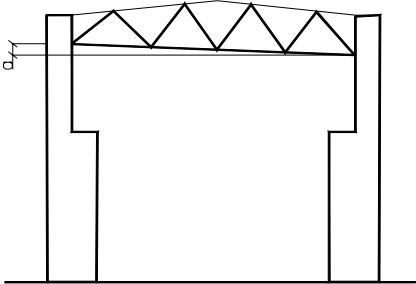
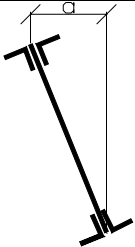
№ п.п.	Наименование дефекта или повреждения	Эскиз дефекта или повреждения	Допускаемая величина предельных отклонений, мм	
			При приемке работ	При эксплуатации
1	2	3	4	5
1.	Вырез в элементе конструкции		Не допускается	Проверятся расчетом
2.	Вырыв в элементе конструкции		Не допускается	Проверятся расчетом
3.	Отсутствие элемента		Не допускается	Не допускается
4.	Разрыв элемента (излом)		Не допускается	Не допускается

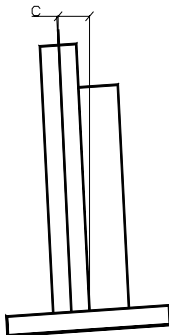
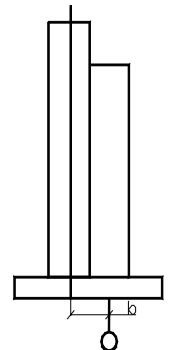
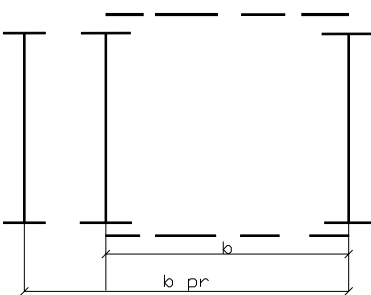
1	2	3	4	5
5.	Трещина в основном металле элемента конструкции	<p>Трещина в металле фасонки стержневых конструкций</p> <p>Трещина в стенках балок под ребрами жесткости</p> <p>Прочие трещины в стенках балок</p>	<p>Не допускаются</p> <p>Не допускаются</p> <p>Не допускаются</p>	<p>Не допускаются</p> <p>Не допускаются</p> <p>Не допускаются</p>
6..	Выгиб конструкции из плоскости рамы		$f_y \leq 1/750 \times l^*$ <p>но не > 15 мм</p>	<p>Определяется расчетом</p>
7.	<p>То же в плоскости рамы</p> <p>То же в двух плоскостях</p>		$f_x \leq 1/750 \times l^*$ <p>но не > 15мм</p> $f_x \leq 1/750 \times l^*$ <p>но не > 15мм</p>	<p>Определяется расчетом</p> <p>Определяется расчетом</p>

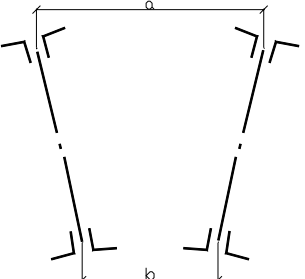
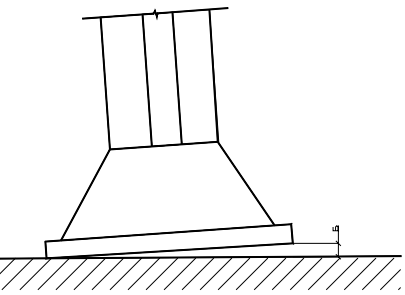
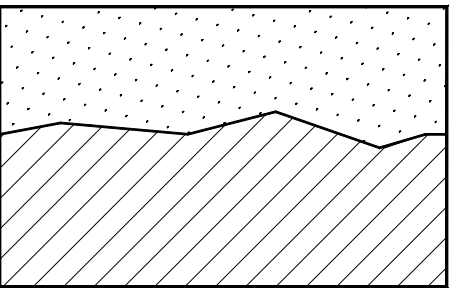
1	2	3	4	5
8.	Выгиб отдельного элемента из плоскости конструкции		$f_y \leq 1/750 \times l^*$ но не > 15мм	Определяется расчетом
9.	Выгиб отдельного элемента в плоскости конструкции		$f_x \leq 1/750 \times l^*$ но не > 15мм	Определяется расчетом
10.	То же в двух плоскостях		$F \leq 1/750 \times l^*$ но не > 15мм	Определяется расчетом
l^* - длина элемента (колонны, балки, ригеля).				

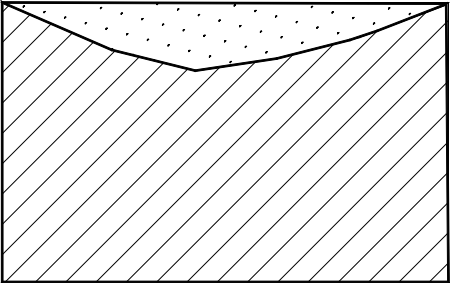
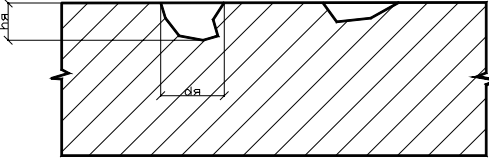
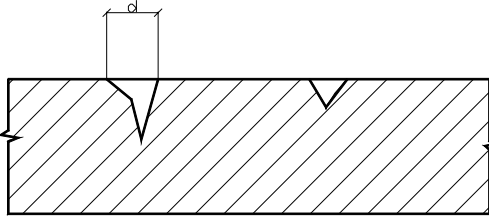
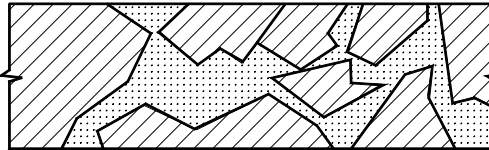
1	2	3	4	5
11.	Винтообразность элемента (длина элемента l)		$a \leq 0,001 l$ $a \leq 10 \text{ мм}$	$a \leq 0,005 l$ $a \leq 20 \text{ мм}$
12.	Погнутость элементов		$f \leq l_{df}$ $f \leq 10 \text{ мм}$	Проверяется расчетом
13.	Погнутость полок элементов		$f \leq 0,1 t$	$f \leq 0,2 t$
14.	Вмятина		$f \leq 0,1 t$	$f \leq 0,2 t$
15.	Перекося полок элементов таврового и двутаврового сечения в местах примыкания		$a \leq 0,005 b_f$	$a \leq 0,01 b_f$

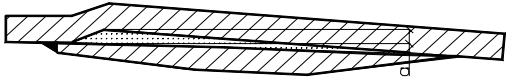
1	2	3	4	5
16.	Выгнутость стенки сплошной балки без вертикальных ребер жесткости		$f \leq 0,003 h_w$	$f \leq 0,01 h_w$
17.	То же с вертикальными ребрами жесткости		$f \leq 0,006 h_w$	$f \leq 0,01 h_w$
18.	Погнутость узловых фасонки. К фасонке примыкает сжатый элемент с напряжением в нем более половины расчетного сопротивления		$tg\alpha \leq 0,01$	$tg\alpha \leq 0,01$
19.	Грибовидность полок элементов таврового и двутаврового сечения в местах примыканий и стыков		$a \leq 0,005 b_f$	$a \leq 0,01 b_f$

1	2	3	4	5
20.	То же в остальных местах		$a \leq 0,005 b_f$	$a \leq 0,01 b_f$
21.	Смятие ребер жесткости в местах примыкания к полкам		Не допускается	Не допускается
22.	Смещение отметок опорных узлов ферм и ригелей для бескрановых зданий		$a \leq \pm 20$ мм	$a \leq \pm 40$ мм
23.	То же для зданий с мостовыми кранами		$a \leq \pm 15$ мм	$a \leq \pm 30$ мм
24.	Смещение верхнего пояса фермы в горизонтальной плоскости на опоре		$a \leq \pm 5$ мм	$a \leq \pm 10$ мм
25.	То же в середине пролета		$a \leq \pm 10$ мм	$a \leq \pm 15$ мм

1	2	3	4	5
26.	Смещение оси колонны от вертикали в верхнем сечении при высоте колонн до 15 м		$c \leq \pm 15 \text{ мм}$	$c \leq \pm 20 \text{ мм}$
27.	То же при высоте колонн более 15м		$c \leq \pm 0,001 l$	$c \leq \pm 0,0015 l$
28.	Смещение оси колонны относительно разбивочной оси в нижнем сечении, в, мм		$b \leq \pm 5 \text{ мм}$	$b \leq \pm 10 \text{ мм}$
29.	Смещение разбивочных осей стержней в элементах решетчатых конструкций от проектных (для сквозных колонн)		$\delta = b_{\text{пр}} - b$ $\delta \leq \pm 3 \text{ мм}$	$b \leq \pm 4 \text{ мм}$

1	2	3	4	5
30.	Взаимное смещение верхних поясов ферм в горизонтальной плоскости		$\delta = a - b$ $\delta \leq \pm 15 \text{ мм}$	$\delta \leq \pm 20 \text{ мм}$
31.	Зазор между базой колонны и фундаментом		$\delta \leq \pm 5 \text{ мм}$	$\delta \leq \pm 733 \text{ мм}$
32.	Сплошная коррозия. Равномерная коррозия.		Требуется удаление коррозированного слоя с обработкой металла и нанесение на поверхность конструкций защитного антикоррозийного покрытия	Требуется удаление коррозированного слоя с обработкой металла и нанесение на поверхность конструкций защитного антикоррозийного покрытия

1	2	3	4	5
33.	Неравномерная коррозия		<p>Требуется удаление коррозированного слоя с обработкой металла и нанесение на поверхность конструкций защитного антикоррозийного покрытия</p>	<p>Требуется удаление коррозированного слоя с обработкой металла и нанесение на поверхность конструкций защитного антикоррозийного покрытия</p>
34.	Коррозия язвами		$h_{я} \leq 0,5 \text{ мм}$ $d_{я} \leq 2 \text{ мм}$	<p>Требуется удаление коррозированного слоя с обработкой металла и нанесение на поверхность конструкций защитного антикоррозийного покрытия</p>
35.	Точечная (литтинговая) коррозия		$d \leq 0,1 \text{ мм}$	<p>Требуется удаление коррозированного слоя с обработкой металла и нанесение на поверхность конструкций защитного антикоррозийного покрытия</p>
36.	Межкристаллическая коррозия		<p>Требуется удаление коррозированного слоя с обработкой металла и нанесение на поверхность конструкций защитного антикоррозийного покрытия</p>	<p>Требуется удаление коррозированного слоя с обработкой металла и нанесение на поверхность конструкций защитного антикоррозийного покрытия</p>

1	2	3	4	5
37.	Щелевая коррозия		То же	$a \leq 2 \text{ мм}$
38.	Разрушение и выветривание слоя краски		То же	До 20% площади окраски
39.	Несоответствие марки стали проектной, замена сечений, вида соединений		То же	Проверяется расчетом